



SIPHONS ABLÄUFE



HL804H



HL800



HL800.2

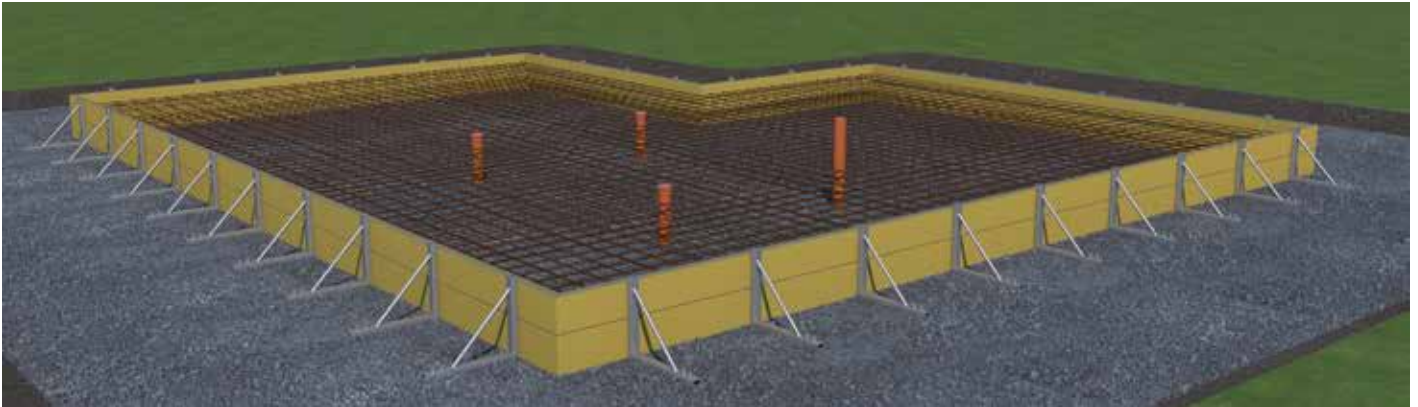


HL801

HL Rohrabdichtungen

HL804H: Der neue Goldstandard für vertikale Rohrdurchführungen

Rohrdurchführungen in Fundamentplatten und Geschossdecken gelten als die Achillesferse der Bauwerksabdichtung. Sie unterbrechen die bituminöse Abdichtung und bieten Feuchtigkeit einen stillen Aufstiegsfad durch das Bauwerk. Klassische Abdichtungsdetails verlangen viel Handarbeit, perfekte Ausführung und ein gutes Timing zwischen den Gewerken. Genau an dieser Schnittstelle entstehen in der Praxis jene kleinen Lücken, die später große Schäden anrichten.



Die HL804H Rohrabdichtung schafft hier Ordnung. Sie verbindet die Rohrdurchführung mit der Abdichtungsebene zu einem sicheren, planbaren und dauerhaft dichten System – unabhängig von Bauablauf oder Handwerksorgfalt.

Gestern: Freihandarbeit mit Unsicherheitsfaktor



Abdichtung mit KMB oder Flüssigkunststoffen war aufwendig, handwerksabhängig und oft nur unvollständig möglich. Der notwendige Hochzug am Rohr wurde selten exakt umgesetzt und ist bei bündig betonierter Muffe nicht möglich. Zudem entstanden zeitliche Lücken zwischen Betonage, Abdichtung und Installation.

Heute: Eine definierte, systemische Lösung



Die HL804H wird nach dem Gießen der Platte einfach über der Rohrmuffe positioniert, mittels integrierter Zentrierung exakt geführt und mit der Bitumenmanschette in die Abdichtungsebene verschweißt. Die TPE-Lippendichtung dichtet das Rohr sofort und dauerhaft, ohne Hochzug. Eine Lösung, die alle Gewerke entlastet und Fehlerquellen eliminiert.

Alle Vorteile auf einen Blick:

- **Klare Gewerketrennung:** Schafft eine definierte Übergabe zwischen Rohrbau/Abdichter und dem Installateur.
- **Systemlösung statt variabler Einzelanfertigung:** Kalkulierbar, reproduzierbar und unabhängig von der Tagesform des Handwerkers
- **Geringe Bauhöhe:** Sofortige Richtungsänderung der Rohrleitung. Der Hochzug der Abdichtung entfällt. Das spart wertvolle Zentimeter im Bodenaufbau.
- **Normgerecht & Sicher:** Geeignet für die Lastfälle Bodenfeuchte und nicht-drückendes Wasser (gemäß ÖNORM B 3692) sowie geprüft radondicht. Ebenfalls geeignet für Einbindung von Rohren in Bauwerksabdichtung bei Beanspruchungsklassen W4 & W5.
- **Maximale Flexibilität:** Das System funktioniert universell – egal ob die Muffe bündig einbetoniert wurde oder ein Spitzende herausragt.

Einbaubeispiele HL804 H



HL800: Der etablierte Maßstab für horizontale Rohrdurchführungen

Horizontale Rohrdurchführungen durch erdberührte Kelleraußenwände zählen zu den kritischsten Details der Bauwerksabdichtung. Sie müssen normgerecht in die Außenabdichtung eingebunden werden, entstehen in der Praxis jedoch oft erst nach Abschluss der Abdichtungsarbeiten. Zwischen den Gewerken bleibt dabei häufig ungeklärt, wer den Wanddurchtritt dauerhaft abdichtet. Das Ergebnis sind handwerkliche Einzellösungen ohne definierte Anschlussgeometrie – kurzfristig dicht, bei z. B. Setzungen jedoch langfristig ungewiss.



Die HL800 Rohrabdichtung setzt genau hier an: Sie schafft einen klar definierten, planbaren Wandanschluss zur dauerhaft sicheren Einbindung von Mediumrohren in die Bauwerksabdichtung.

Gestern: Improvisierte Wanddurchdringung



Individuell ausgeführte Abdichtungsdetails ohne definierte Systemgeometrie. Die Qualität hängt von handwerklicher Ausführung ab, Undichtigkeiten bleiben oft unbemerkt.

Heute: Systemischer Wandanschluss



Werksseitig vorbereitete Rohrabdichtung mit aufgeschweißter Bitumenbahn. Definierter Anschluss an die Kelleraußenabdichtung, reproduzierbar und dauerhaft dicht.

Alle Vorteile auf einen Blick:

- **Hohe Ausführungssicherheit:** Systemlösung mit reproduzierbarer Qualität, unabhängig von handwerklicher Sorgfalt
- **Normgerechter Anschluss:** Geeignet für Bodenfeuchte und nicht-drückendes Wasser nach ÖNORM B 3692
- **Erfolgreich geprüft** bis 0,6 bar (\approx 6 m Wassersäule)
- **Radondicht:** Geeignet für radonbelastete Standorte
- **Flexible Anwendung:** Einzel-, Doppel- und Mehrfach-Rohrdurchführungen möglich
- **Klarer Bauablauf:** Saubere Trennung zwischen Rohbau, Abdichtung und Installation
- **Elastische Bauweise:** Rohrneigungen bis 10 % können abgefangen werden

Mehrfach-Rohrdurchführungen

HL801-Serie* zur Durchführung von bis zu 4 Rohren/Leitungen mit unterschiedlichen Durchmessern von 8–52 mm, z. B. für **Elektrokabel**. Für eine stückgenaue Zusammensetzung der notwendigen Verschraubungen und Reduktionen, nutzen Sie bitte unser Kalkulationsprogramm auf www.hl.at unter



→ Produkte → Technische Unterstützung
→ HL Rohrdurchführung - HL801 Teile-Kalkulation

oder scannen Sie den QR-Code.

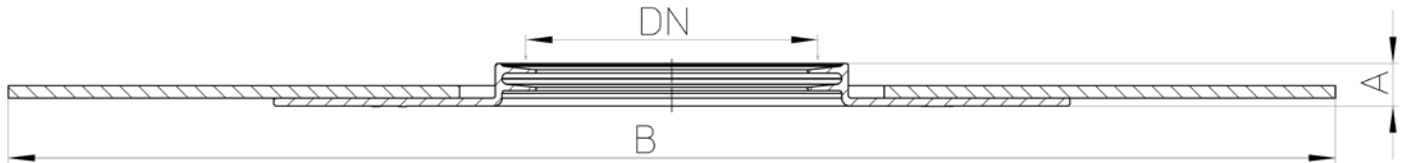
*Nur in Kombination mit HL800/160 verwendbar!



HL804H Rohrabdichtung mit Bitumenmanschette

Die Rohrabdichtung HL804H ist eine standardisierte Systemlösung für vertikale Rohrdurchführungen in Fundamentplatten und Geschossdecken, erhältlich in DN50 und DN110. Die Kombination aus TPE-Lippendichtung und vormontierter Bitumenmanschette sorgt für eine sichere und sofort funktionsfähige Einbindung des durchgeführten Rohrs in die Abdichtungsebene, unabhängig von handwerklicher Ausführung oder Bauablauf. Individuelle Abdichtungsdetails werden durch eine montagefertige Lösung ersetzt, die eine reproduzierbare Ausführung ermöglicht.

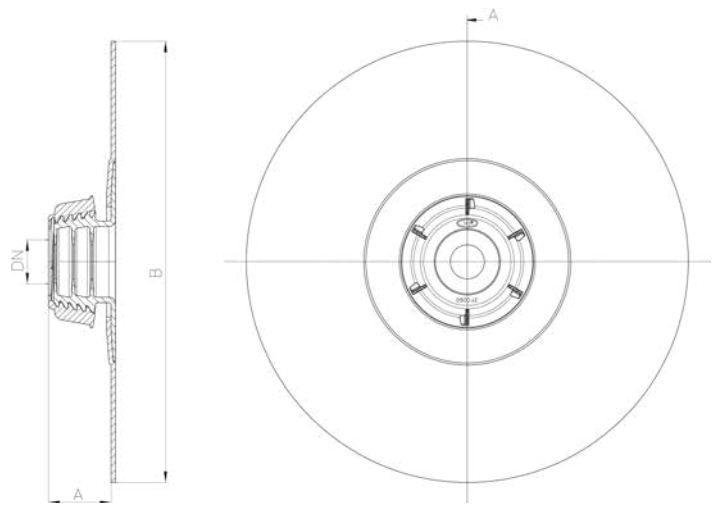
Artikel	Manschette	DN	A	B
HL804/50	Bitumen	50 mm	16 mm	ø 500 mm
HL804/110	Bitumen	110 mm	16 mm	ø 500 mm



Einfach-Rohrdurchführungen

HL800-Serie zur Durchführung von z. B. **Abwasser-Rohren** von 32 – 165 mm. Mit werkseitig aufgebracht Bitumenbahn.

Artikel	Manschette	DN	A	B
HL800/32	Bitumen	32 mm	57 mm	ø 400 mm
HL800/40-50	Bitumen	40–50 mm	57 mm	ø 400 mm
HL800/63-75	Bitumen	63–75 mm	57 mm	ø 400 mm
HL800/110	Bitumen	110–115 mm	80 mm	ø 500 mm
HL800/125	Bitumen	125–130 mm	80 mm	ø 500 mm
HL800/160	Bitumen	160–165 mm	80 mm	ø 500 mm



Doppel-Rohrdurchführungen

HL800.2-Serie zur Durchführung von jeweils zwei Rohren gleichen Durchmessers, z. B. **Vor- und Rücklauf der Wärmepumpe**. Mit werkseitig aufgebracht Bitumenbahn.

Artikel	Manschette	DN	A	B	C	D
HL800.2/40-50	Bitumen	40–50 mm	57 mm	400 mm	590 mm	185 mm
HL800.2/63-75	Bitumen	63–75 mm	57 mm	400 mm	590 mm	210 mm

